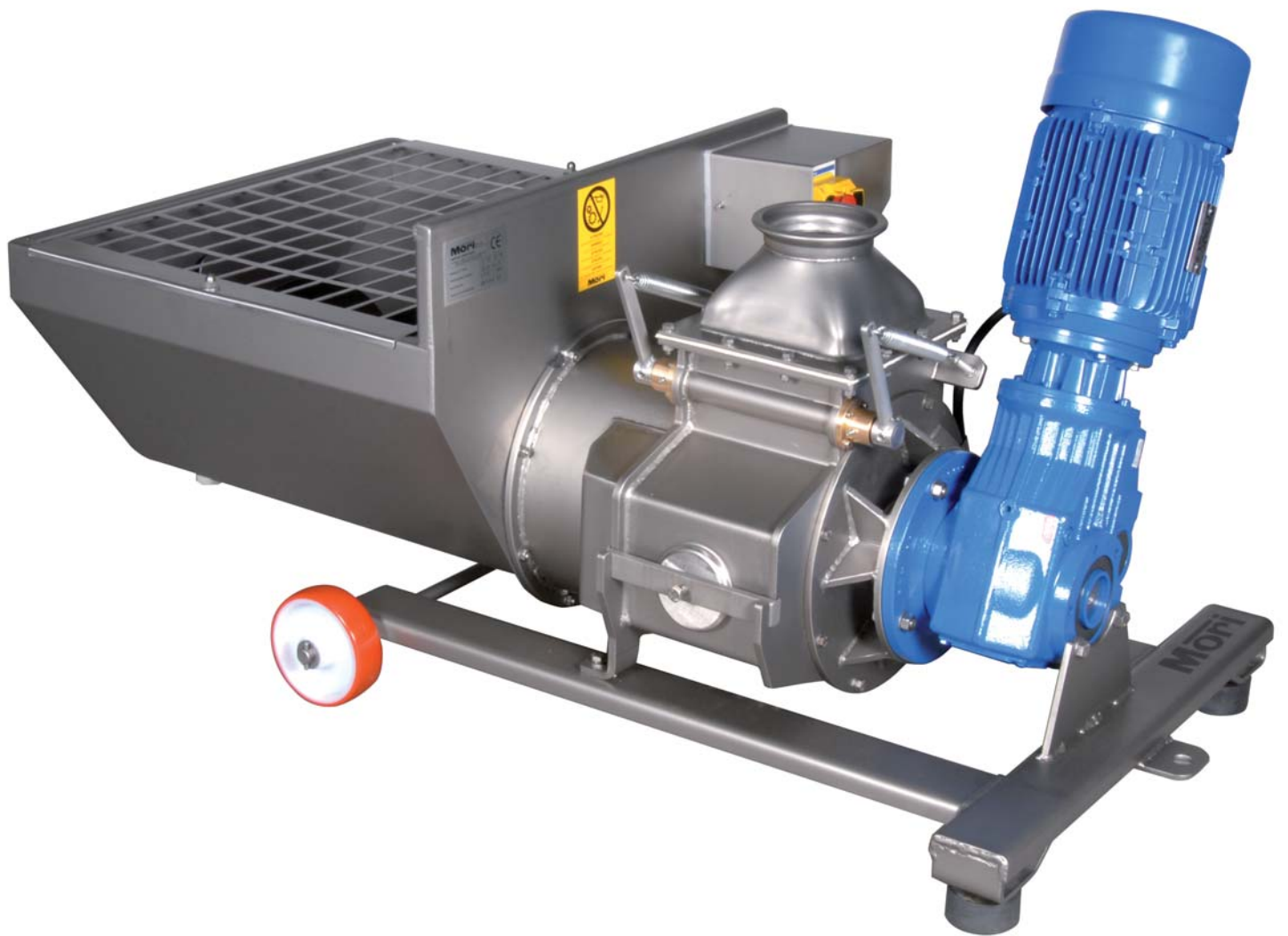


POMPE VOLUMETRICHE A PISTONE ELLITTICO



V.20

Mori®



V.10



V.15-V.18

Pompa volumetrica a pistone elettrico, atta al travaso d'uva, vinaccia e diraspato. Pompaggio del prodotto mediante pressione evitando la rottura dei raspi, della buccia degli acini. Su carrello inox per facile spostamento, con dispositivo di appoggio a terra su piedi antivibranti durante il lavoro. Altezza della tramoggia regolabile per facilitare il carico del prodotto.

A richiesta: Vaso di compensazione. Curva inox.

Pompe volumetrique à piston elliptique, apte au transvasement du raisin, marc et egrappé. Pompage du produit par pression en évitant de rompre les rafles, la peau et les grains. Su chariot pour la déplacer facilement et avec dispositif d'appui par terre sur des pieds antivibrations pendant le travail. Hauteur de la tremie réglable pour faciliter le chargement du produit.

Sur demande: Antibelier. Coude inox.

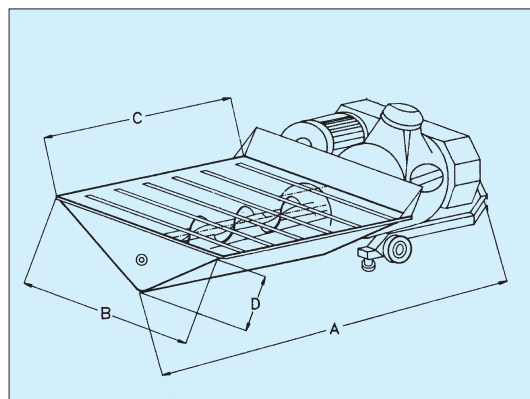
Volumetric pump with elliptical, designed for the decanting of grapes, pressed grape, dregs-must.

Pressure-pumping of product, thus avoiding the breaking of stem structure, skins and fruit. Trolley-mounted for easy movement, with ground support on vibration-proof feet for work phase. Adjustable height hopper for easy loading of product.

On request: A discharge equalizing tank. Inox bend.

Volumetrische Pumpen mit elliptischem Kolben mit Trichter, geeignet zum Umfüllen von Trauben, Weintrester, Most, u.a. Pumpung des Produkts durch Druck ohne Bruch der Traubenkammer, Schalen, Beeren, auf Fahrgestell mit Vorrichtung zur Feststellung auf schwingungsfreier Fuhre während der Arbeit. Trichterhöhe verstellbar zur Erleichterung der Produkteinfüllung.

Auf Wunsch steht: Ausgleichsgefäß, Inox bogen.



TIPO TYPE TYPE TYP	RACCORDI RACCORDS FITTING ANSCHLUSSE	MOTORE MOTEUR MOTOR POWER MOTORLEISTUNG	PORTATA ORARIA CAPACITÉ HOURLY CAPACITY LEISTUNG	PREVALENZA HAUTEUR DE VIDANGE DISCHARGE HEIGHT ABLASSHÖHE	PESO POIDS WEIGHT GEWICHT	DIMENSIONI DIMENSIONS DIMENSIONS UNFANG A-B-C-D
V.10	80	HP 2 v.380 HP 2,5 v.220	2-5 TON/h	15/2 mt 25/4 mt	80	1100-540-520-400
V.15	100	HP 4 v.380 HP 5,5 v.380	5-10 TON/h	25/4 mt 35/6 mt	130	1300-700-700-400
V.18	120	HP 5,5 v.380 HP 7,5 v.380	7-15 TON/h	30/4 mt 40/6 mt	150	1300-700-700-400
V.20	120	HP 7,5 v.380	12-30 TON/h	35/4 mt 60/8 mt	300	1600-750-700-500

Le prestazioni sono subordinate: al tipo di prodotto, tubazioni adeguate, potenza motore, e eventuale applicazione nel vaso di decompressione.

Mori®

IMPIANTI ENOLOGICI

MORI LUIGI di Mori Arturo & C. s.a.s.

Via Cassia, 42 - Fraz. Calzaiolo - 50026 SAN CASCIANO VAL DI PESA (FI)
Tel. +39 055 8249117 Fax +39 055 8249304 - www.moriluigi.it - E-mail: mori@moriluigi.it

Dati e misure non sono impegnativi e possono essere variati senza preavviso